



## Каменки Технические характеристики

По вопросам продаж и поддержки обращайтесь:

Архангельск (8182)63-90-72	Иваново (4932)77-34-06	Магнитогорск (3519)55-03-13	Пермь (342)205-81-47	Сургут (3462)77-98-35
Астана +7(7172)727-132	Ижевск (3412)26-03-58	Москва (495)268-04-70	Ростов-на-Дону (863)308-18-15	Тверь (4822)63-31-35
Астрахань (8512)99-46-04	Казань (843)206-01-48	Мурманск (8152)59-64-93	Рязань (4912)46-61-64	Томск (3822)98-41-53
Барнаул (3852)73-04-60	Калининград (4012)72-03-81	Набережные Челны (8552)20-53-41	Самара (846)206-03-16	Тула (4872)74-02-29
Белгород (4722)40-23-64	Калуга (4842)92-23-67	Нижний Новгород (831)429-08-12	Санкт-Петербург (812)309-46-40	Тюмень (3452)66-21-18
Брянск (4832)59-03-52	Кемерово (3842)65-04-62	Новокузнецк (3843)20-46-81	Саратов (845)249-38-78	Ульяновск (8422)24-23-59
Владивосток (423)249-28-31	Киров (8332)68-02-04	Новосибирск (383)227-86-73	Севастополь (8692)22-31-93	Уфа (347)229-48-12
Волгоград (844)278-03-48	Краснодар (861)203-40-90	Омск (3812)21-46-40	Симферополь (3652)67-13-56	Хабаровск (4212)92-98-04
Вологда (8172)26-41-59	Красноярск (391)204-63-61	Орел (4862)44-53-42	Смоленск (4812)29-41-54	Челябинск (351)202-03-61
Воронеж (473)204-51-73	Курск (4712)77-13-04	Оренбург (3532)37-68-04	Сочи (862)225-72-31	Череповец (8202)49-02-64
Екатеринбург (343)384-55-89	Липецк (4742)52-20-81	Пенза (8412)22-31-16	Ставрополь (8652)20-65-13	Ярославль (4852)69-52-93

сайт: [www.huum.nt-rt.ru](http://www.huum.nt-rt.ru) || эл. почта: [hmu@nt-rt.ru](mailto:hmu@nt-rt.ru)



## DROP ТЕХНИЧЕСКАЯ ИНФОРМАЦИЯ

КАМЕНКА DROP	4,5	6	9
Мощность (кВт)	4,5	6	9
Минимальный объем парной (м³)	3	5	8
Максимальный объем парной (м³)	7	10	15
Вместимость камней (кг)	55	55	55
Высота (мм)	590	590	590
Ширина (мм)	390	390	390
Глубина (мм)	335	335	335
Масса (кг)	9,6	9,6	10,8

### ЭЛЕКТРОПИТАНИЕ

Электропитание 3- фазное	400 V 3N	400 V 3N	401 V 3N
Соединительный кабель (N x мм²)	5x1,5	5x1,5	5x2,5
Электропитание 1 –фазное	230 V 1N	230 V 1N	230 V 1N
Соединительный кабель (N x мм²)	3 x 2,5	3 x 6	3 x 10

### БЕЗОПАСНОЕ РАССТОЯНИЕ \*

A (мм)	100	120	150
B (мм)	590	630	690
C (мм)	435	455	485

\* - Горючие материалы



## HIVE ТЕХНИЧЕСКАЯ ИНФОРМАЦИЯ

КАМЕНКА HIVE	6	9	12	15	18
Мощность (кВт)	6	9	12	15	18
Минимальный объем парной (м³)	6	9	12	15	18
Максимальный объем парной (м³)	10	15	25	30	35
Вместимость камней (кг)	150	150	200	200	200
Высота (мм)	800	800	800	800	800
Ширина (мм)	455	455	555	555	555
Глубина (мм)	12,9	14,3	21,1	22	24

### ЭЛЕКТРОПИТАНИЕ

Электропитание 3- фазное	400 V 3N	400 V 3N	400 V 3N	400 V 3N	400 V 3N
Соединительный кабель (N x мм²)	5x1,5	5x2,5	5x1,5+5x1,5	5x1,5+5x2,5	5x2,5+5x2,5
Электропитание 1 –фазное	230 V 1N	230 V 1N	-	-	-
Соединительный кабель (N x мм²)	3 x 6	3 x 10	-	-	-

### БЕЗОПАСНОЕ РАССТОЯНИЕ \*

A (мм)	60	90	120	150	180
B (мм)	675	720	790	850	910

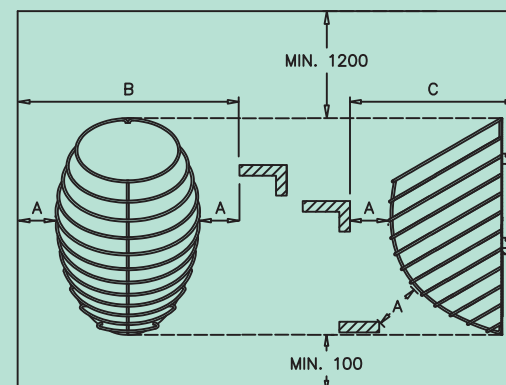
\* - Горючие материалы



## КАМЕНКА DROP

Drop – первая каменка в портфолио Nuum. Вдохновение на создание Drop пришло от самого чистого элемента в природе – от капли воды.

Уникальная форма каменки лучше сохраняет тепло, и каждый полный брошенный черпак всегда дает идеальный пар.

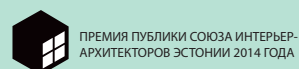
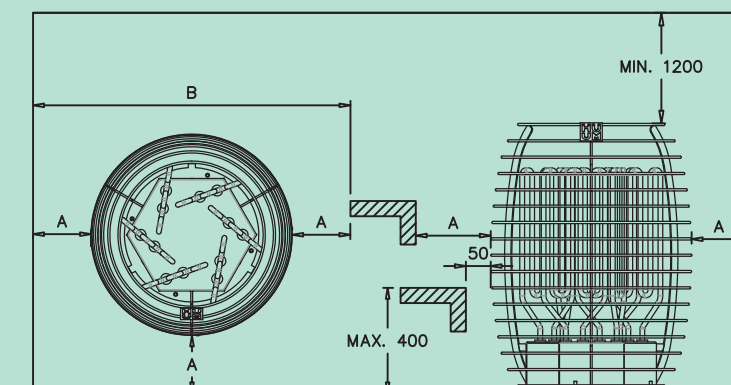


## КАМЕНКА HIVE

Каменка Hive идеально подходит для крупных саун. Большое количество используемых камней обеспечивает качественный и продолжительный пар и гарантирует идеальное наслаждение баней независимо от числа людей в парилке.

Долгий срок службы гарантируют нагревательные элементы с наибольшим на рынке диаметром (13 мм).

Чистый скандинавский дизайн каменки – настоящая жемчужина в каждой сауне!



ПРЕМИЯ ПУБЛИКИ СОЮЗА ИНТЕРЬЕР-АРХИТЕКТОРОВ ЭСТОНИИ 2014 ГОДА



GOLDEN EGG 2014: ФИРМЕННАЯ ГРАФИКА – БРОНЗОВОЕ ЯЙЦО



НАГРАДА ЗА ДИЗАЙН ПРОДУКЦИИ BRUNO 2014: ВЫБОР ЧИТАТЕЛЕЙ



НАГРАДЫ ЗА ЭСТОНСКИЙ ДИЗАЙН 2014: ПОЧЕТНОЕ УПОМИНАНИЕ



По вопросам продаж и поддержки обращайтесь:

Архангельск (8182)63-90-72	Иваново (4932)77-34-06	Магнитогорск (3519)55-03-13	Пермь (342)205-81-47	Сургут (3462)77-98-35
Астана +7(7172)727-132	Ижевск (3412)26-03-58	Москва (495)268-04-70	Ростов-на-Дону (863)308-18-15	Тверь (4822)63-31-35
Астрахань (8512)99-46-04	Казань (843)206-01-48	Мурманск (8152)59-64-93	Рязань (4912)46-61-64	Томск (3822)98-41-53
Барнаул (3852)73-04-60	Калининград (4012)72-03-81	Набережные Челны (8552)20-53-41	Самара (846)206-03-16	Тула (4872)74-02-29
Белгород (4722)40-23-64	Калуга (4842)92-23-67	Нижний Новгород (831)429-08-12	Санкт-Петербург (812)309-46-40	Тюмень (3452)66-21-18
Брянск (4832)59-03-52	Кемерово (3842)65-04-62	Новокузнецк (3843)20-46-81	Саратов (845)249-38-78	Ульяновск (8422)24-23-59
Владивосток (423)249-28-31	Киров (8332)68-02-04	Новосибирск (383)227-86-73	Севастополь (8692)22-31-93	Уфа (347)229-48-12
Волгоград (844)278-03-48	Краснодар (861)203-40-90	Омск (3812)21-46-40	Симферополь (3652)67-13-56	Хабаровск (4212)92-98-04
Вологда (8172)26-41-59	Красноярск (391)204-63-61	Орел (4862)44-53-42	Смоленск (4812)29-41-54	Челябинск (351)202-03-61
Воронеж (473)204-51-73	Курск (4712)77-13-04	Оренбург (3532)37-68-04	Сочи (862)225-72-31	Череповец (8202)49-02-64
Екатеринбург (343)384-55-89	Липецк (4742)52-20-81	Пенза (8412)22-31-16	Ставрополь (8652)20-65-13	Ярославль (4852)69-52-93

сайт: [www.huum.nt-rt.ru](http://www.huum.nt-rt.ru) || эл. почта: [hmu@nt-rt.ru](mailto:hmu@nt-rt.ru)